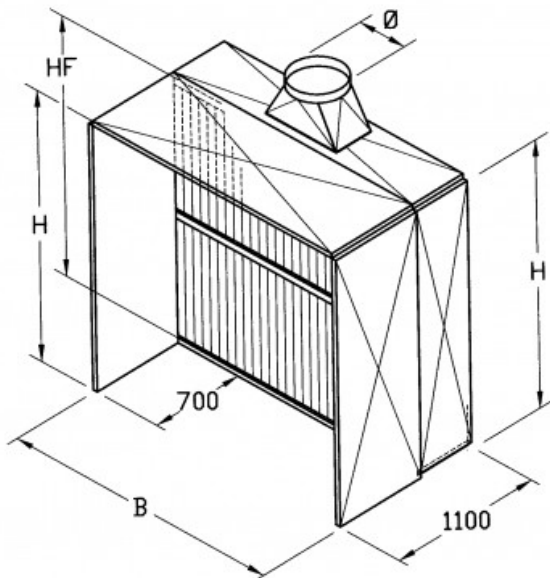


Lakkvegg ASV/boks ASB 1100

Teknisk info:



Ta kontakt for pris!